



The ICII Gearbox

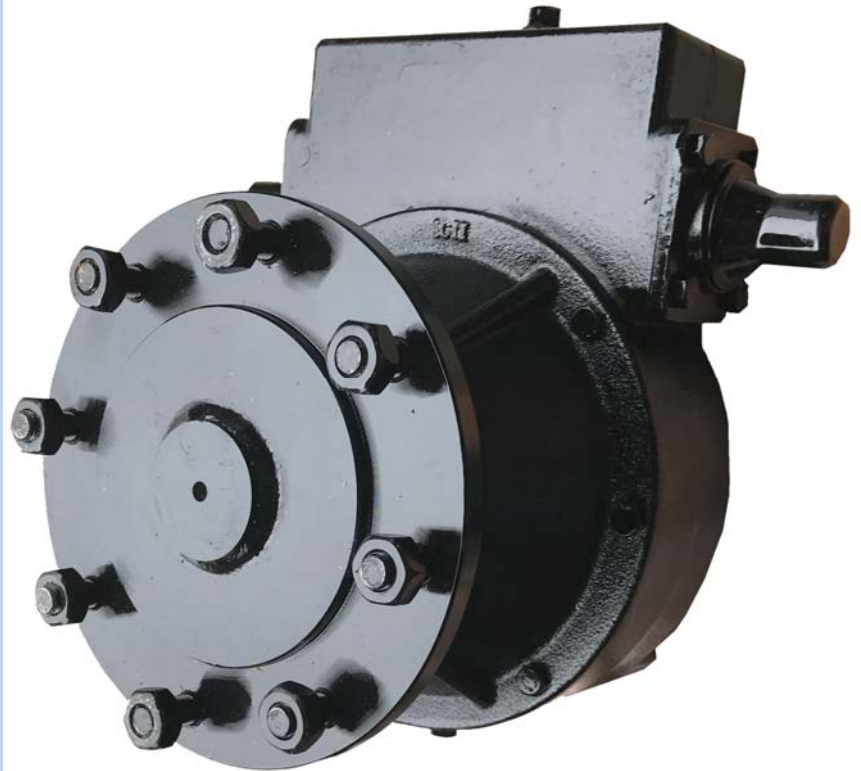
Reductores Regulares

Reductor Universal 50:1

Reductor con Eje Largo 52:1

Ingeniería y Beneficios Superiores

- Rodamientos de gran tamaño en el eje de entrada para manejar cargas más altas
- 2 1/4" (5.72cm) Eje de salida de alta Resistencia/Eje de entrada de alta resistencia
- Rodamientos cónicos
- Tapas finales de eje de entrada de hierro dúctil
- Diseñado para soportar 11,500lbs. (5200 kgs) Peso de Torre, con 60% en solo uno rueda .



Nº de Parte	Modelo	Descripción
1011814150	ICII-150GB	Reductor Universal, 50:1, sin remolcar
1011814151	ICII-152GB	Reductor con Eje Largo, 52:1, sin remolcar



www.irricomp.com

Email: icii@irricomp.com

Tel: 1-251-626-5470

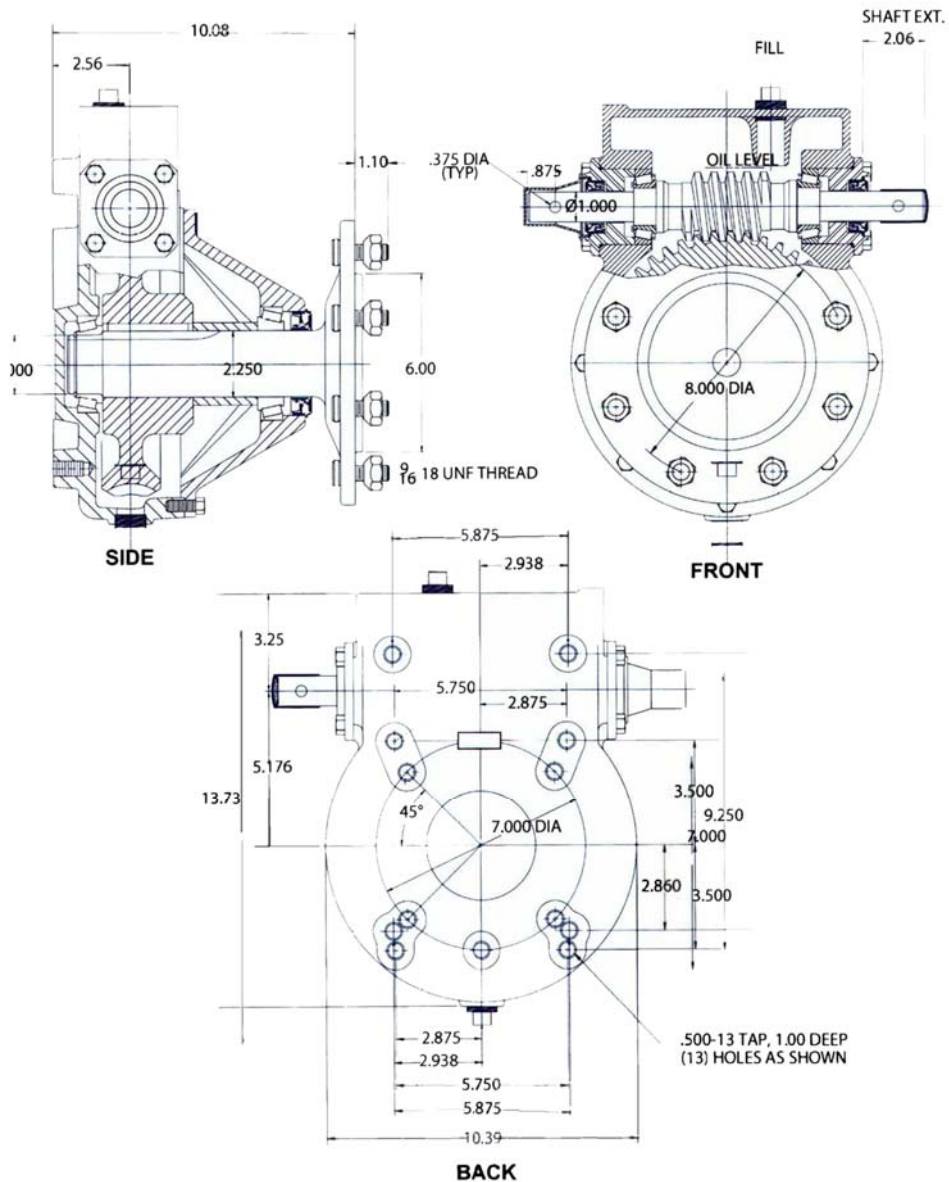


The ICII Helical Gearmotor

Reductores Regulares

Reductor Universal 50:1

Reductor con Eje Largo 52:1



a division of
**IRRIGATION
 COMPONENTS
 INTERNATIONAL**
(V.I.) Incorporated

www.irricomp.com

Email: icii@irricomp.com

Tel: 1-251-626-5470