



The ICII Helical Gearmotor

1 1/2 Caballos de Fuerza

57 RPM, 30:1 Ratio

68 RPM, 25:1 Ratio

Ingeniería y Beneficios Superiores

- ◆ Tipo Inversor, ideal para VSD
- ◆ Sellado Hermético y Mejorado
- ◆ Con Aletas, para Disipar el Temperatura
- ◆ Garantía de 3 años
- ◆ Capacidad de Carga Mejorada



Certificado ISO 9001



Nº. De Parte	Modelo	RPM	HP	Voltios AC	AMP	HZ	Fase
1014814252	ICII-1557H	57/47	1.5/1.2	460/380	2.4	60/50	3
1014814253	ICII-1568H	68/56	1.5/1.2	460/380	2.4	60/50	3



www.irricomp.com

Email: icii@irricomp.com

Tel: 1-251-626-5470

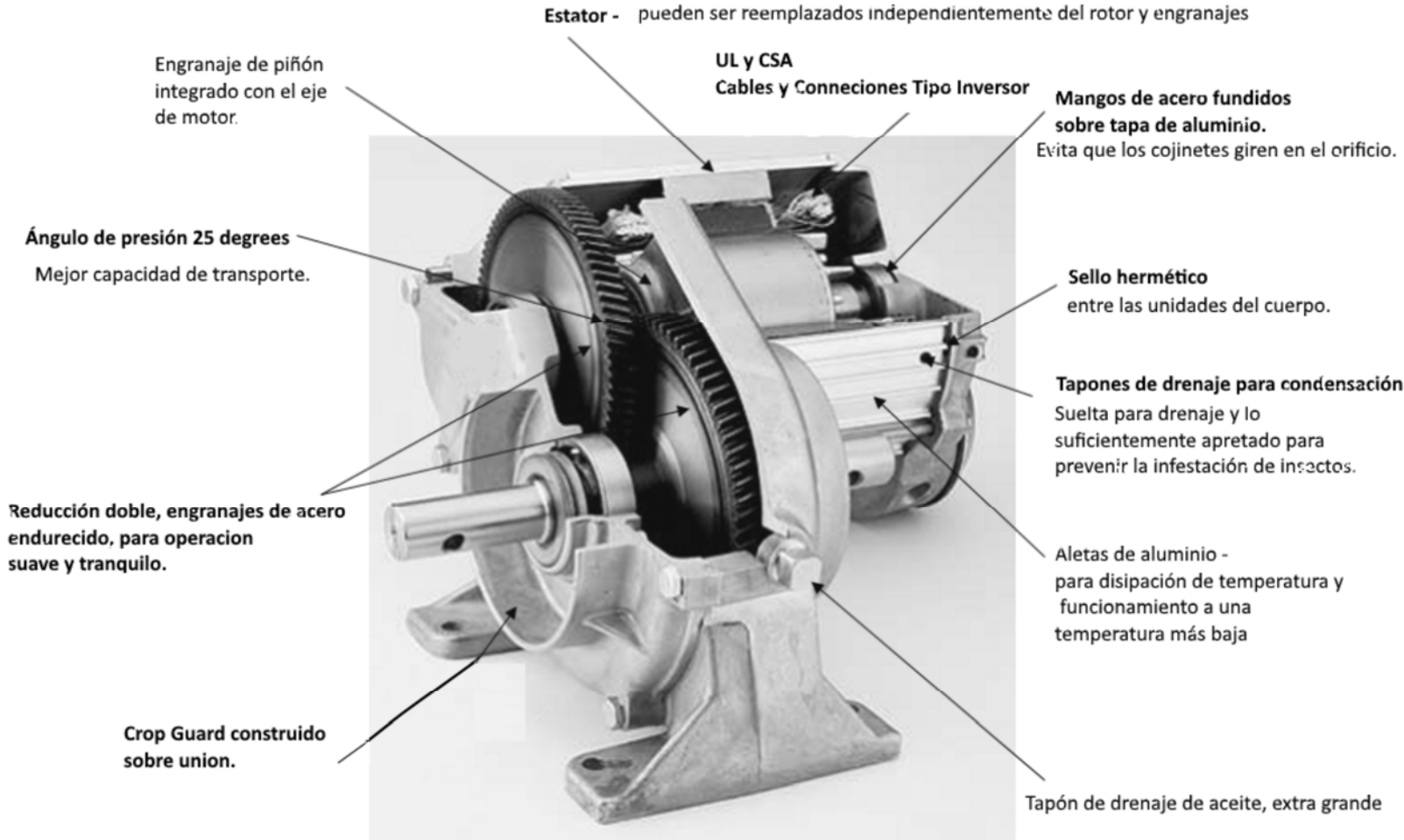


The ICII Helical Gearmotor

1 1/2 Caballos de Fuerza

57 RPM, 30:1 Ratio

68 RPM, 25:1 Ratio



a division of
**IRRIGATION
 COMPONENTS
 INTERNATIONAL**
(V.I.)Incorporated

www.irricomp.com

Email: icii@irricomp.com

Tel: 1-251-626-5470